

# ExpertSystem XL veiligheidslijsten

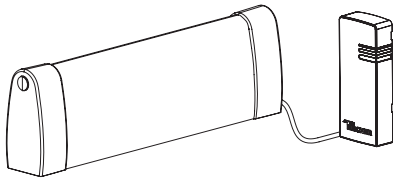
XL-CP42Ax / XL-CP49Ax / XL-CP56Ax / XL-CP56Bx / XL-CP74Ax /  
XL-CP80Ax / XL-CP80Bx / XL-CP99Ax

## Vertaling van de oorspronkelijke gebruiksaanwijzing met confectionerings- en montagehandleiding

### Beoogd gebruiksdoel

#### Signaalgever

#### Veiligheidsschakel- apparaat



**Schakellijsten** zijn drukgevoelige veiligheidsvoorzieningen, die conform de norm EN ISO 13856-2 gespecificeerd zijn en aan de eisen ervan voldoen. Schakellijsten bestaan uit een **signaalgever** en een **veiligheidsschakelapparaat**.

Deze handleiding beschrijft de confectionering en montage van signaalgevers van de serie XL. Deze signaalgevers zijn actieve schakelprofielen van flexibel rubber, die op metalen dragerprofielen gemonteerd zijn. Om deze signaalgevers voor schakellijsten conform de norm EN ISO 13856-2 te gebruiken, moet een veiligheidsschakelapparaat (signaalverwerking en OSSD of veiligheidsuitschakeling) worden gebruikt dat door BBC Bircher AG is goedgekeurd en aan de voorgeschreven procedure voor de overeenstemmingsbeoordeling is onderworpen.

De specificaties van de verschillende typen signaalgevers staan vermeld in de desbetreffende gegevensbladen. Deze gegevensbladen moeten worden geraadpleegd om de geschikte signaalgever te kiezen.

## 1 Veiligheidsinstructies



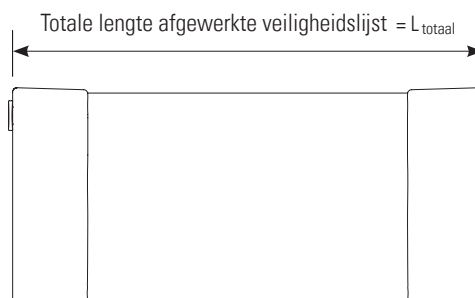
- Lees deze gebruiksaanwijzing grondig door voordat u het apparaat gebruikt en bewaar deze voor latere raadpleging.
- Gebruik dit product uitsluitend voor de gespecificeerde toepassing.
- De confectionering en montage alsook de wijziging of uitrusting achteraf van veiligheidslijsten en de inbedrijfstelling van schakellijsten mag uitsluitend door hiervoor vakkundig opgeleide en geautoriseerde personen worden uitgevoerd.
- Let op alle lokale relevante elektrische veiligheidsvoorschriften.
- Het niet in acht nemen van deze veiligheidsmaatregelen kan leiden tot schade aan de signaalgever of objecten, ernstig persoonlijk letsel of de dood.
- Het is de verantwoordelijkheid van de producent van de apparatuur om een risicoanalyse te verrichten en het systeem te installeren in overeenstemming met toepasselijke lokale, nationale en internationale regelgevingen, veiligheidsnormen en wetten en, indien van toepassing, in overeenstemming met de Machinerichtlijn 2006/42/EG.
- Let altijd op de veiligheidsfuncties van uw toepassingen als geheel, en niet alleen in relatie tot een individuele sectie van het systeem.
- De installateur is verantwoordelijk voor het testen van het systeem om te verzekeren dat het voldoet aan alle geldende veiligheidsnormen.

*Neem de volgende veiligheidsmaatregelen vooraleer u met de installatie of montage begint:*

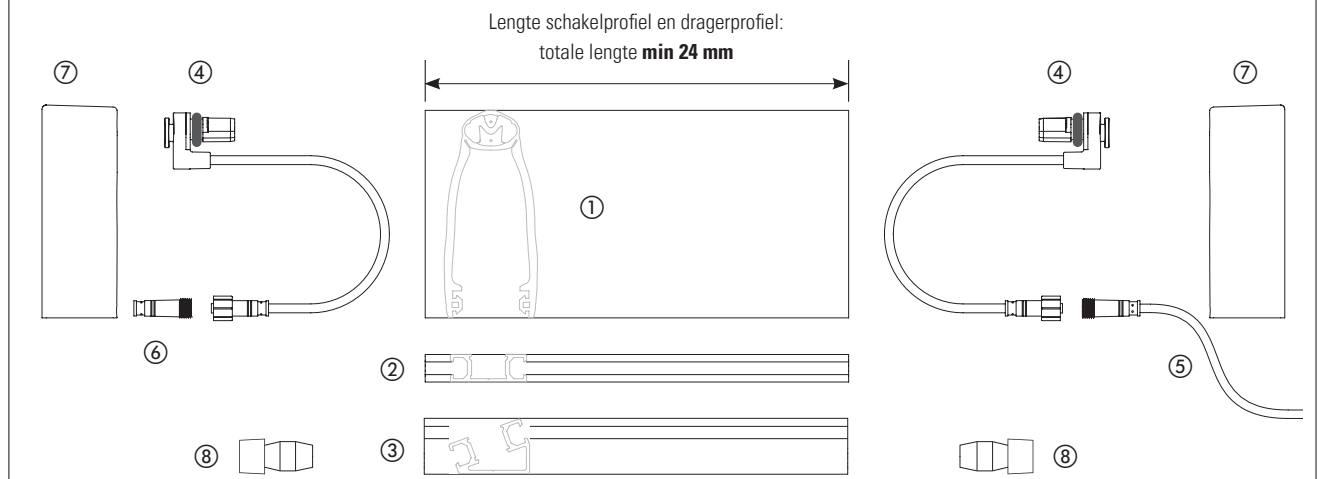
- Zorg ervoor dat het apparaat/de installaties niet ingeschakeld kunnen worden.
- Controleer of de voedingsspanning is uitgeschakeld.
- Aangrenzende stroomvoerende delen afdekken of verwijderen!
- Controleer de bedrading voordat u de stroom inschakelt om schade of storingen aan de apparatuur die op het product is aangesloten te voorkomen.
- Controleer bij het verlaten van de installatielocatie of het product goed functioneert en correct is gemonteerd. Leg de juiste werking van de deur en het product uit aan de eigenaar/exploitant van het gebouw.

## 2 Overzicht van de componenten

- 1 Schakelprofiel
- 2 Dragerprofiel, recht of
- 3 Dragerprofiel, 20°
- 4 Contacteindstuk
- 5 Verbindingskabel
- 6 Weerstandstekker
- 7 Eindkap
- 8 Einddop (links / rechts)



Open hier de  
videotutorial:



XL-signaalgevers zijn verkrijgbaar in verschillende leveringsvormen.

1. Als compleet klaar geconfectioneerde signaalgever beschikbaar in de gewenste lengte, met of zonder snelbevestigingssysteem en naar keuze met kabel of met geïntegreerde XRF-TI-radiotransmitter - net zo goed geschikt voor speciale vereisten, alsook voor industriële serie-productie van deuren.
2. Als set in verschillende standaardlengtes voor zelf op maat snijden en voor zelf confectioneren van een signaalgever – ideaal voor de snelle reparatie van deuren in geval van service in het veld.

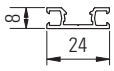
3. Als afzonderlijke componenten in grotere verpakkingseenheden - geschikt voor zelf confectioneren van XL-signaalgevers in de industriële deurproductie.

De **confectionering** van signaalgevers wordt in het volgende hoofdstuk 3 beschreven, de **montage** in hoofdstuk 4.

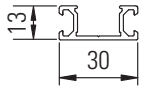
### 3 Confectionering van ExpertSystem XL-veiligheidslijsten

#### 3.1 Typen, afmetingen voor signaalgevers

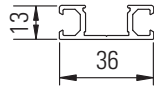
##### Dragersprofiel



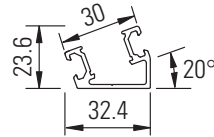
XL-AP24



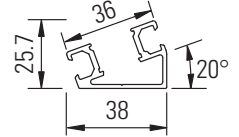
XL-AP30(Q)



XL-AP36(Q)

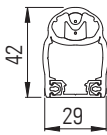


XL-AP3020(Q)

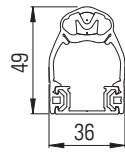


XL-AP3620(Q)

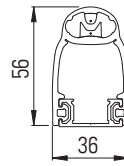
##### Schakelprofielen gemonteerd op dragersprofielen: XL-CP.. / XL-AP..



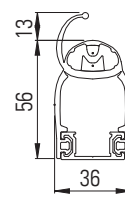
42A / 24



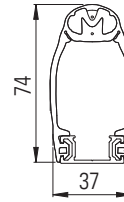
49A / 30



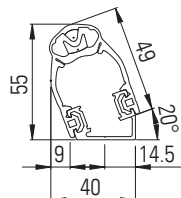
56A / 30



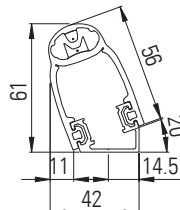
56B / 30



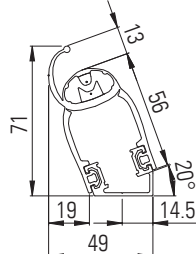
74A / 30



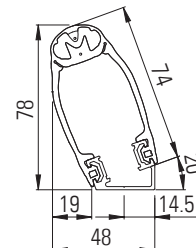
49A / 3020



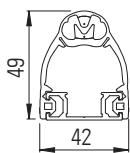
56A / 3020



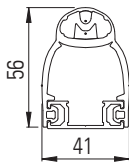
56B / 3020



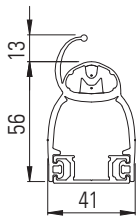
74A / 3020



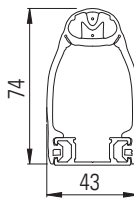
49A / 36



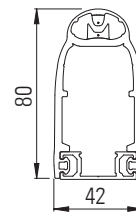
56A / 36



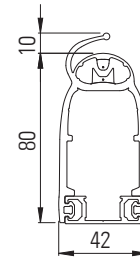
56B / 36



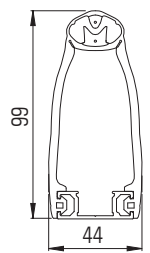
74A / 36



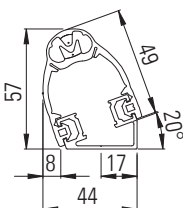
80A / 36



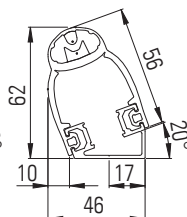
80B / 36



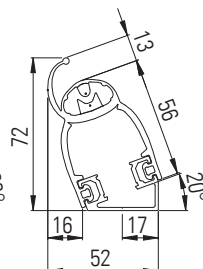
99A / 36



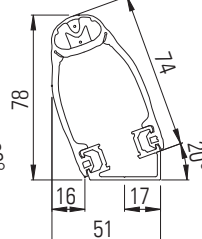
49A / 3620



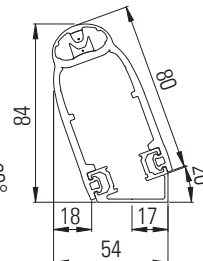
56A / 3620



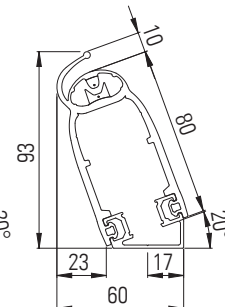
56B / 3620



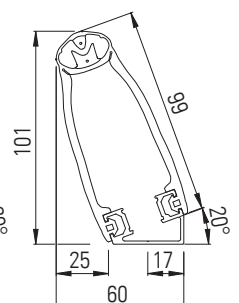
74A / 3620



80A / 3620



80B / 3620

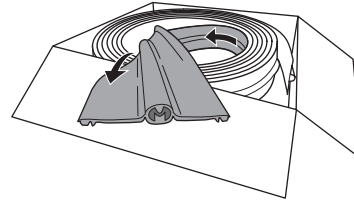


99A / 3620

### 3.2 Leveringsvorm en opslag van de schakelprofielcomponenten

De XL-schakelprofielen worden opgespoeld in stabiele kartonnen dozen op pallets geleverd. Voor langdurige opslag van de schakelprofielen moeten deze in de vlak en gelijkmatig liggende boxen worden bewaard. De contacteindstukken, verbindingkabels en weerstandstekkers moeten afzonderlijk verpakt en tot aan het gebruik in hun originele verpakking worden opgeslagen.

De opslagplaats voor de componenten moet droog zijn. De opslag moet bij voorkeur bij temperaturen tussen 0 °C en 40 °C plaatsvinden.



Schakelprofielspoelen in de doos

Opslagtemperaturen van – 30 °C tot + 60 °C zijn echter kortstondig, bijv. tijdens het transport, zonder problemen mogelijk.

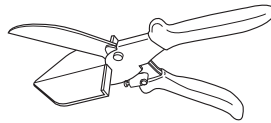
### 3.3 Werktuigen en toebehoren

#### Snijwerktuig voor rubberen profielen "XL-Cut"

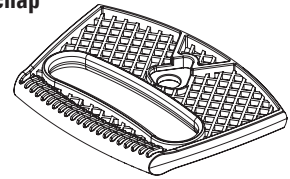


#### Gevaar voor letsel!

Neem de veiligheidsinstructies van de snij-inrichting in acht!



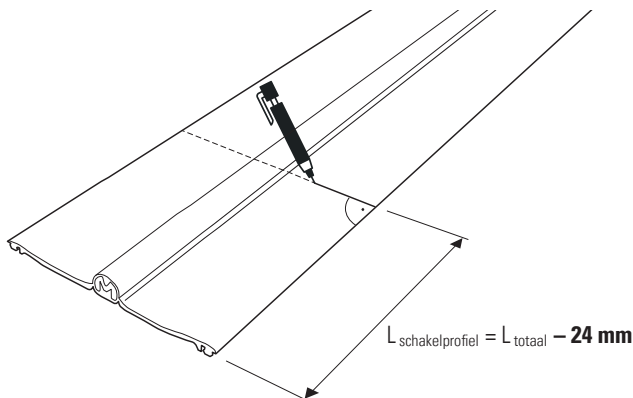
#### Inschuifgereedschap "XL-Ease"



### 3.4 Confectionering van schakelprofielen

#### 1. Op maat snijden XL-schakelprofiel

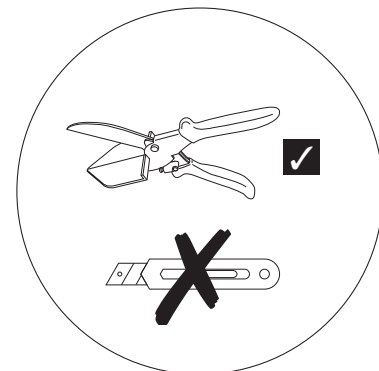
1



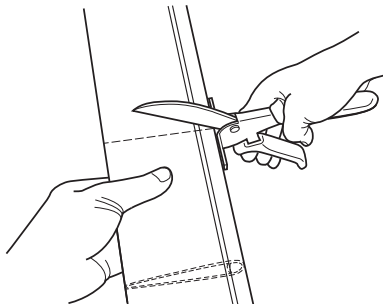
$L_{\text{totaal}}$  = totale lengte van de signaalgever



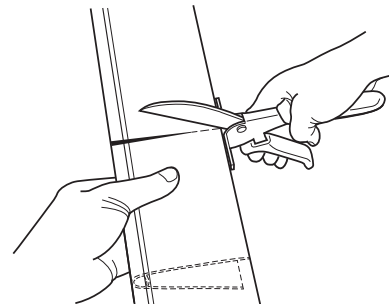
Altijd in een rechte hoek snijden



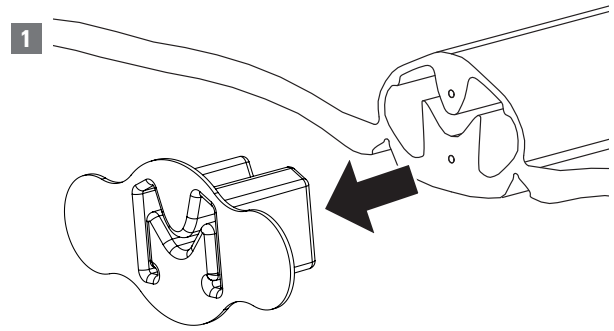
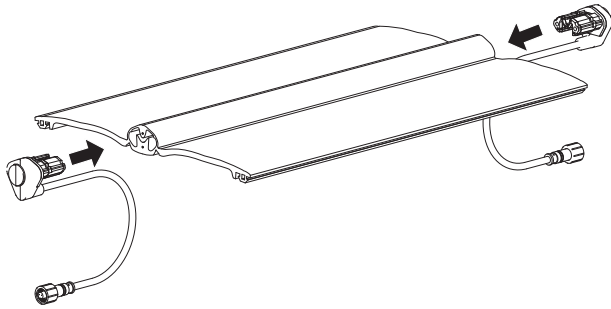
2



3

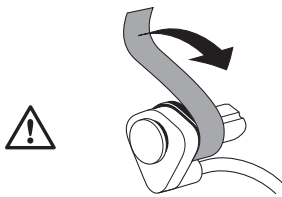


## 2. Montage van de contacteindstukken



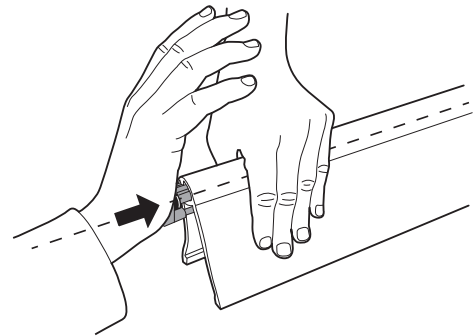
Beschermdoppen verwijderen, indien aanwezig

2



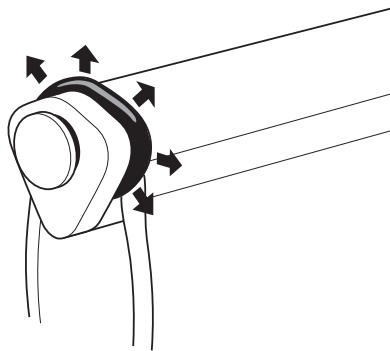
Het afdichtingsmateriaal heeft een hoge kleefkracht; stof en vuildeeltjes hechten zich bij aanraking meteen vast. Daarom moet na het uitpakken en verwijderen van de beschermingsafdekking van een contacteindstuk zeer zorgvuldig en met aandacht voor netheid worden gewerkt, tot het volledig is opgeperst!

3



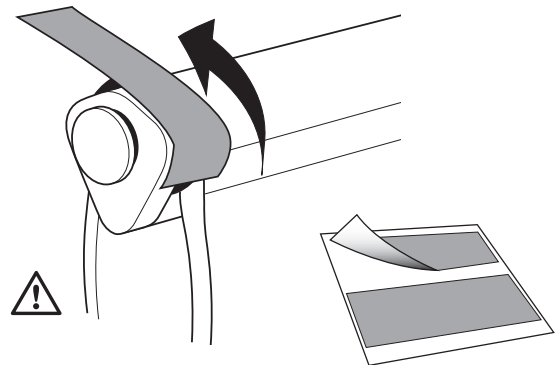
Houd de profielscharen in een scherpe hoek en neem de axiale uitlijning bij het inpersen in acht!

4



Het afdichtingsmateriaal moet omlopend uit het afdichtingsvlak uitpuilen.

5



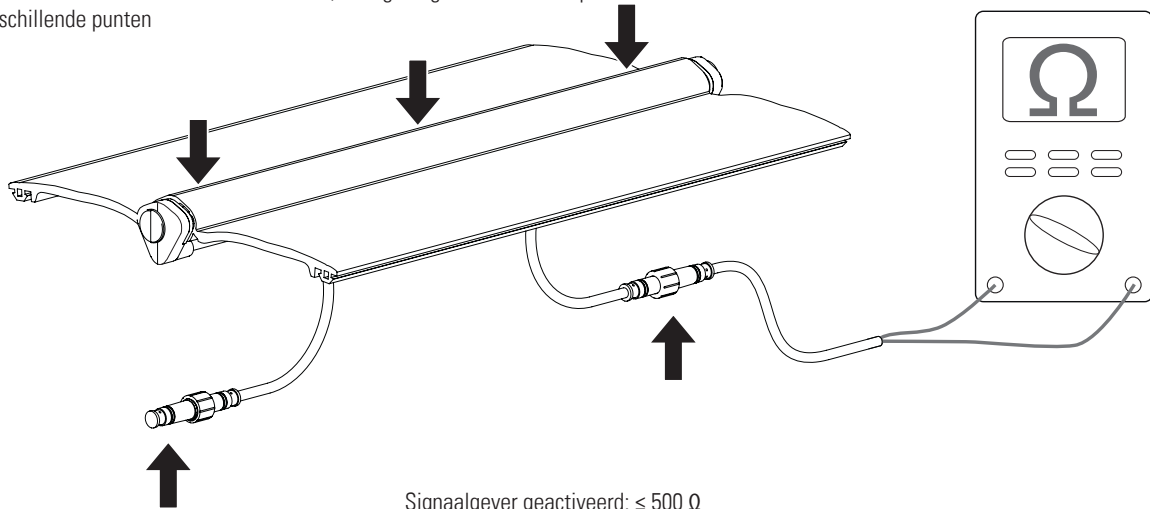
Flexibele kleefstrips zijn bijgesloten bij de contacteindstukken. Plak een kleefstrip in het midden vanaf de bovenkant over beide zijden op het afdichtingspunt en druk goed aan, zodat het afdichtingsmiddel bedekt is.



Connector eindstuk kan éénmalig worden gemonteerd. betrouwbare afdichting is niet meer gegarandeerd na demontage en weer monteren.

### 3. Tussentijdse controle / weerstandsmeting

De weerstandstekker en kabel aansluiten, de signaalgever activeren op verschillende punten



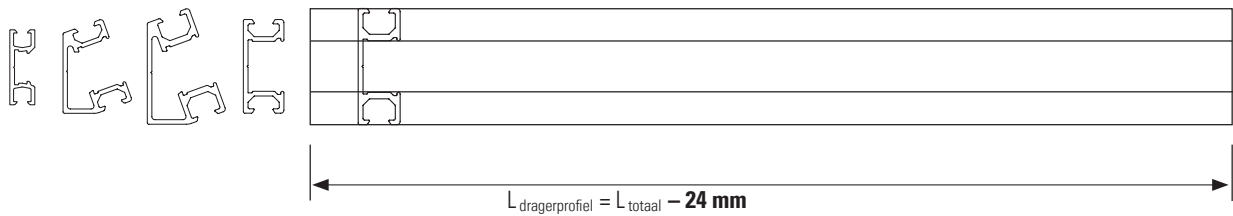
Signaalgever geactiveerd:  $\leq 500 \Omega$

Signaalgever niet geactiveerd met weerstandstekker XL-RP8: tussen 8.0 en 9.0 k $\Omega$

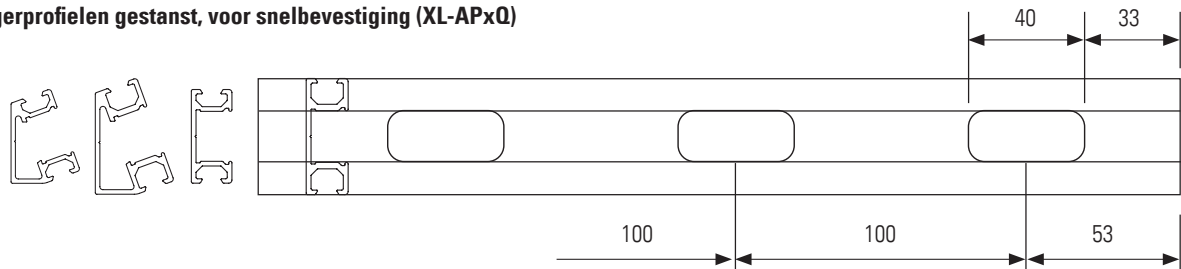
## 4 Montage van ExpertSystem XL-signaalgevers

### 4.1 Dragerprofiel inkorten

#### Dragerprofielen niet-gestanst (XL-APx)



#### Dragerprofielen gestanst, voor snelbevestiging (XL-APxQ)



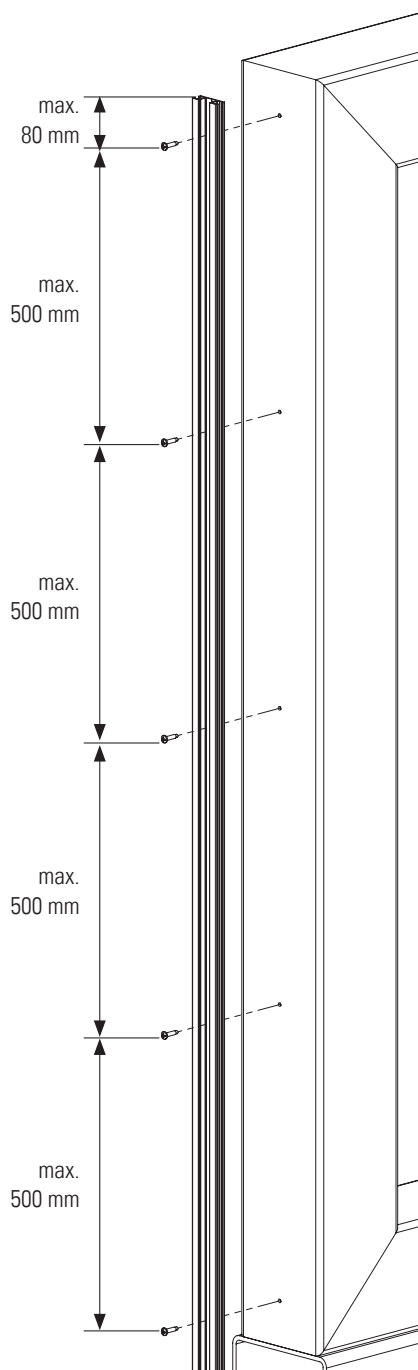
Altijd in een rechte hoek zagen

## 4.2 Montage dragerprofiel

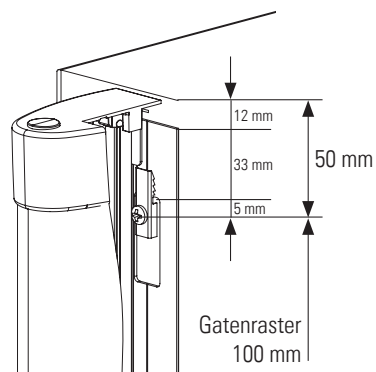
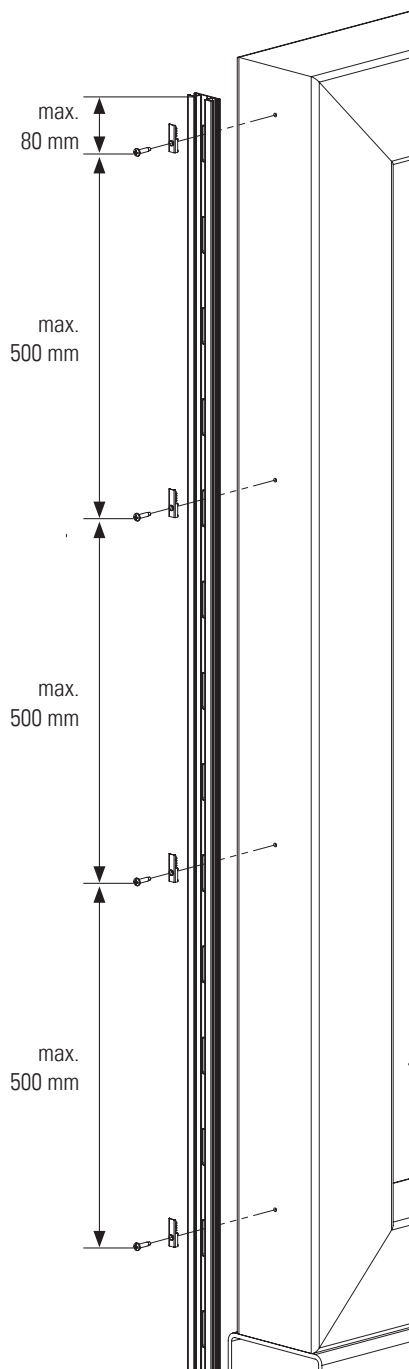
Het dragerprofiel moet op een vlakke ondergrond gemonteerd worden.

### Montage met schroeven

Schroeven met bolkop of platverzonken kop gebruiken



### Montage met snelbevestiging



1. Snelbevestigingsklemmen XL-QME met schroeven XL-QFIX volgens de afbeelding stevig vastschroeven
2. De voorgemonteerde veiligheidslijst in de gemonteerde bevestigingsklemmen bevestigen.
3. Met een kunststofhamer rustig het dragerprofiel tot aan de aanslag in de vergrendeltanden van de klemmen slaan. Om beschadigingen te vermijden, een geschikt stuk hout als tussenlaag gebruiken, en met de hamer niet direct op de voorkant van het dragerprofiel slaan.

De schakellijst nooit met een gemonteerde eindkap invoeren!

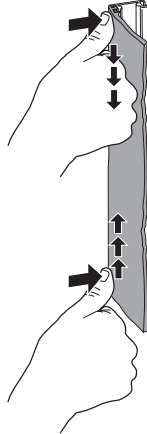
Een eventueel voorgemonteerde eindkap samen met de bevestigingsclip uit het dragerprofiel halen en terugklappen. Daarna de montage volgens punt 2 en 3 uitvoeren en vervolgens de eindkap weer plaatsen.



Indien nodig vereiste gaten boren voor de kabelgeleiding in de drager- en deurprofielen.

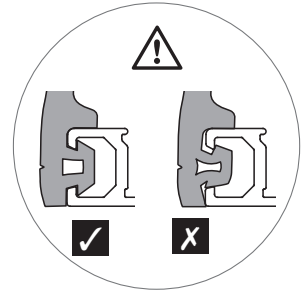
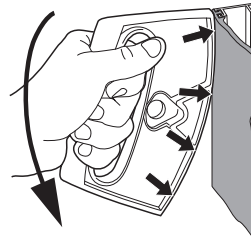
### 4.3 Montage van het schakelprofiel op het dragerprofiel

- 1** Eerste zijde van het schakelprofiel aan beide uiteinden van het dragerprofiel gelijk vastklikken en gelijkmatig tot het midden in het dragerprofiel duwen.



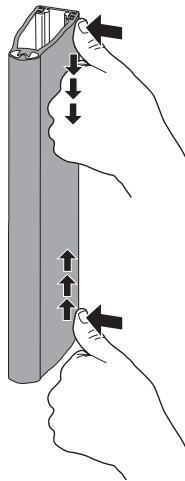
- 2** De rubberen vastkliknokken moeten volledig in het aluminium profiel vastklikken.

**Tip:** Inschuifhulp gebruiken. De gebogen kanten langs de vergrendelknoppen met een lichte druk afrollen.

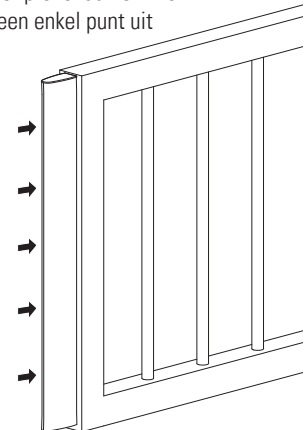
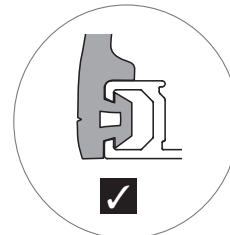


**Tip:** In geval van krappe ruimtes, één zijde van het rubber profiel kan voor montage al in de aluminium rail worden gedrukt. Dit is makkelijk, bijvoorbeeld bij laag hangende montage net boven de grond. (speedgate, swinggate).

- 3** Altijd van beide uiteinden naar het midden toe inschuiven. Zo vermijdt u dat de rubberen profielen uitgerekt raken.



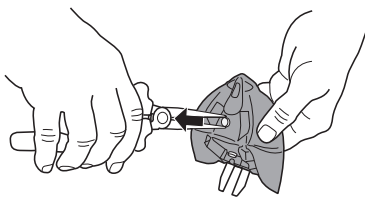
- 4** Om te controleren of alles correct is gemonteerd, krachtig tegen de voorzijde van het profiel duwen. Het schakelprofiel mag op geen enkel punt uit de aluminium rail loskomen.



### 4.4 Montage van de eindkappen

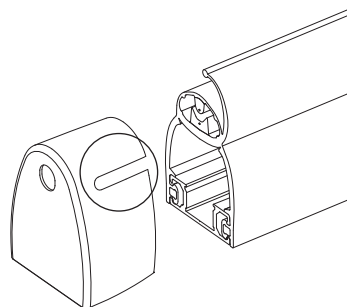
**1 a**

Voor verticaal gemonteerde signaalgevers: Verwijder op de onderste eindkap de noppen voor de waterafvoer.



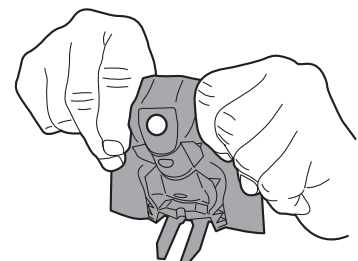
**1 b**

Bij gebruik van schakelprofielen met lip: verwijder de voorgestante uitsparingen voor de lip op beide eindkappen. (Let op links/rechts)



**2**

Eindkap bovenaan omvouden





#### 4.5 Controle van de signaalgever-installatie

Na de montage van de signaalgever moet de correcte functie door meting van de weerstanden worden gecontroleerd op verschillende punten:

Signaalgever geactiveerd:  $\leq 500 \Omega$

Signaalgever niet geactiveerd met weerstandstekker XL-RP8: tussen 8.0 en 9.0 k $\Omega$

### 5 Inbedrijfstelling

Na installatie van de signaalgever moet deze met het veiligheidsschakelapparaat worden verbonden.



Voor de aansluiting en de verdere installatie en inbedrijfstelling moet de bedieningshandleiding van het aanwezige veiligheidsschakelapparaat verplicht in acht worden genomen.

#### 5.1 Aanwijzing voor voorgeconfectioneerde XL-signaalgevers met geïntegreerde radiotransmitter XRF-TI

Als een radiotransmitter XRF-TI geïntegreerd is, dan wordt de gebruiksaanwijzing ervan samen met de signaalgever meegeleverd. Het uiteinde van de signaalgever waaraan de geïntegreerde radiotransmitter aangesloten is, heeft aan de onderzijde van het dragerprofiel een overeenkomstige aanduiding.

### 6 EU-conformiteitsverklaring



Zie bijlage

### 7 WEEE



Apparaten met dit symbool moeten tijdens de afvalverwijdering apart worden behandeld. Dit moet gebeuren in overeenstemming met de wetten van de betreffende landen voor een milieuvriendelijke verwijdering, verwerking en recycling van elektrische en elektronische apparatuur.

### 8 Contact

**BBC Bircher Smart Access**, BBC Bircher AG, Wiesengasse 20, CH-8222 Beringen, [www.bircher.com](http://www.bircher.com)